

HSNV60/70/75/ 100/110K-G02

TIER 1
BloombergNEF

Hopewind wurde von BNEF als Tier 1
Solar Inverter Hersteller eingestuft



MERKMALE



Effiziente

- 4 MPPTs mit max. Effizienz von 98,50%
- 110% AC Überlastung
- Bis zu 20A von MPPT Stromeingang, um 210mm & bifaziale PV Module zu unterstützen



Benutzerfreundlich

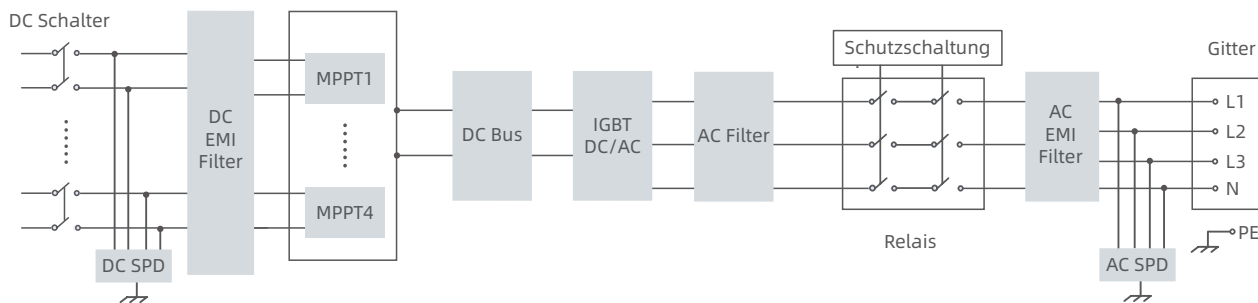
- Eingebaute Schnittstelle mit Null Exportfunktion
- Unterstützung der Voreinstellung von Gitter Codes
- 24/7 Überwachung & Remote Firmware Upgrade
- Einfache Inbetriebnahme über die Hopewind APP



Zuverlässigkeit

- Hochpräzise & intelligente Stringerkennung
- DC&AC SPD mit Temperaturüberwachung der Klemmen und Verbindungen für erhöhte Sicherheit
- Breiter AC-Spektrum für instabiles Gitter
- Eingebaute PID Module und zusätzliche Sicherheitsfunktionen

TOPOLOGISCHE GRAFIK



PARAMETER

Modell	HSNV60K-G02	HSNV70K-G02	HSNV75K-G02	HSNV100K-G02	HSNV110K-G02
DC-Eingang					
Max. Eingangsspannung	1100 V				
Startspannung	155 V				
MPPT Spannungsbereich	200~1000 V				
Max. Strom pro MPPT	65 A				
Max. Kurzschlussstrom pro MPPT	100 A				
Anzahl der Gleichstromeingänge	4 × 4				4 × 5
Anzahl der MPP Tracker	4				
AC-Ausgang					
Nennausgangsleistung	60 kW	70 kW	75 kW	100 kW	110 kW
Max. Ausgangsleistung	66 kW	77 kW	82,5 kW	110 kW	121 kW
Nennausgangsspannung	230 V / 400 V (3P + N + PE)				
Betriebsspannungsbereich	300~520 V				
Nennstrom ausgangsstrom	86,6 A	101,0 A	108,3 A	144,3 A	158,8 A
Max. Ausgangsstrom	95,3 A	111,1 A	119,1 A	158,8 A	174,7 A
Nenngridsfrequenz	50 Hz / 60 Hz				
Leistungsfaktor	>0,99 (0,8 führend ~ 0,8 hinterher)				
Harmonische (THDi)	<3% (bei Nennleistung)				
Effizienz					
Max. Effizienz	98,50%				
Europäische Effizienz	98,20%				
Schutzeinrichtungen					
Überspannungsschutz (SPD)	DC Typ II, AC Typ II				
PV Verpolungsschutz	Ja				
Isolierimpedanzdetektion	Ja				
Restleckstromerkennung	Ja				
AC Überstromschutz	Ja				
Anti-Inseln Schutz	Ja				
I/V Kurven Scanner	Ja				
Null Export Funktion	Ja				
PV String Monitoring	Ja				
DC&AC Klemmen Temperaturerfassung	Ja				
DC Schalter	Ja				
Optional	PID Wiederherstellung, RSD (Tigo)				
Allgemeine Parameter					
Abmessungen (W × H × T)	952 × 657 × 350 mm				
Gewicht	≤85 kg				
Umgebungsschutz	IP66				
Betriebstemperaturbereich	-25~+60°C				
Kühlsystem	Intelligente Luftkühlung				
Korrosionwiderstandsklasse	C5 (optional)				
Topologie	Transformatorless				
Max. Betriebshöhe	4000 m (>3000 m Leistungsreduzierung)				
Anzeige	LED, Wi-Fi + APP				
Kommunikation	RS485 / Wi-Fi, PLC (optional)				
Typ der DC Verbindung	MC4 (4~6 mm ²)				
AC Verbindungstyp	OT/DT Klemme (≤240 mm ²)				
Standard Konformität (mehr auf Anfrage erhältlich)					
Zertifizierung	IEC 62109, IEC 61000, IEC 62920, IEC 61727, IEC 62116, IEC 60068, IEC 61683, EN 50549-1, EN 50549-2				

Anmerkung: Die Inhalte der vorherigen Version sind Parameter für die geplante Entwicklung und stellen kein Verpflichtungsverhältnis zur Produktleistung dar.

