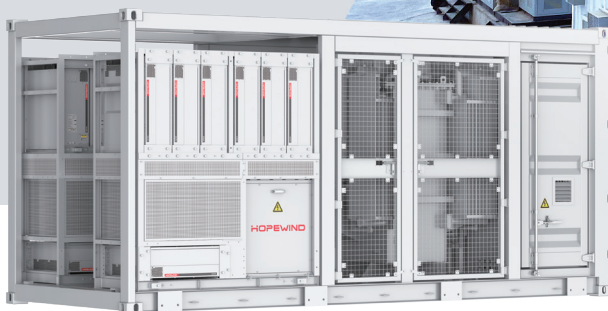


HPPS Serie

TIER 1
BloombergNEF

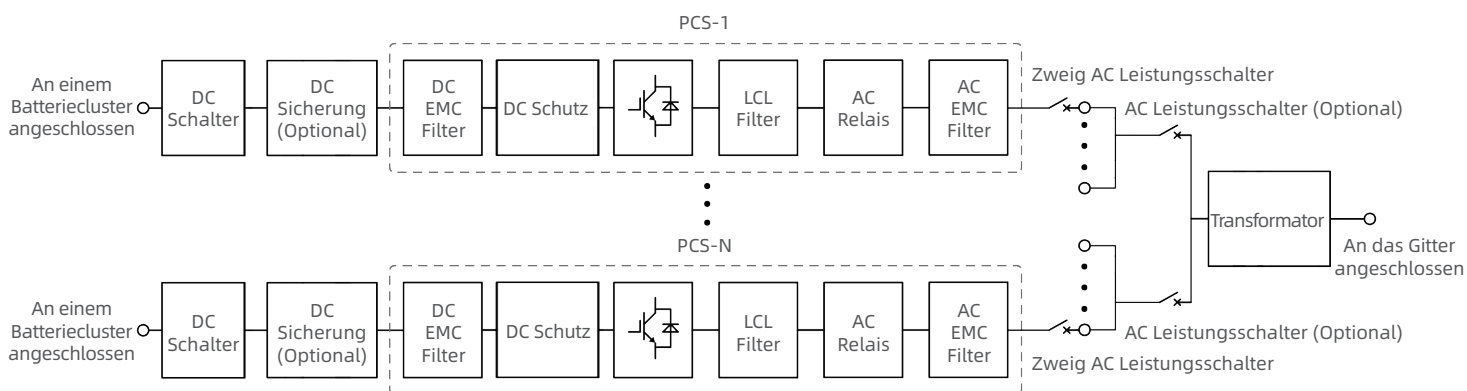
Hopewind wurde von BNEF als Tier 1 Solar Inverter Hersteller eingestuft



MERKMALE

- Verwaltung auf Rack-Ebene für Batterien zur Lösung von Umlaufstromfehlern in Parallelanschlüssen
- Modulare Konstruktion zur Vermeidung von Single-Point-Ausfallpunkten
- Dreistufige Technologie
- Starke Umgebungswiderstandsfähigkeit mit C4~C5 Antikorrosionsgrad verfügbar und kein Derating bis zu 45°C Umgebungstemperatur
- Flexible Kapazitätskonfiguration und anpassbarer MV Spannungspegel von 6~35kV
- Unterstützung mehrerer Betriebsmodi wie PQ und VSG

TOPOLOGISCHE GRAFIK



TECHNISCHE DATEN

Modell	HPPS-1250B	HPPS-2500B	HPPS-3000B
DC Parameter			
Anzahl der Gleichstrom-Eingangskanäle	6	12	14
Max. DC Strom	281 A × 6	281 A × 12	281 A × 14
Gleichstromspannungsbetriebsbereich	1000~1500 V		
AC Parameter			
Gesamtleistung	1250 kW	2500 kW	3000 kW
Max. Ausgangsleistung	1375 kVA	2750 kVA	3300 kVA
Nennspannung	690 Vac		
Isolationsmodus	Isolierender Transformator		
Blindleistungsbereich	0~1312,5 kvar	0~2625 kvar	0~3150 kvar
On-Netz Modus			
Nennspannung	6~35 kV (Anpassbar)		
Nennfrequenz	50 Hz / 60 Hz		
THDi	<3%		
Leistungsfaktor	-1~1		
Transformatorparameter			
Nennkapazität	1250 kVA	2500 kVA	3000 kVA
Typ des Transformators	Ölgetauchter Transformator		
LV/MV Spannung	0,69 / (6~35) kV		
Systemparameter			
Abmessungen (W × H × T)	6058 × 2896 × 2438 mm		
Betriebstemperatur	-40~+60°C (Ableitung über 45°C)		
Betriebsfeuchtigkeit	0~100%		
Betriebshöhe	≤4000 m (keine Ausrüstung innerhalb von 3000 m)		
Schutzgrad	IP54 (PCS IP66)		
BMS Kommunikation	RS485 / CAN		
EMS Kommunikation	Ethernet Schnittstelle		
Kommunikationsprotokoll	Modbus RTU / Modbus TCP / IEC104 / IEC61850		
Standardkonformität	GB/T 34120, IEC62477, IEC61000, EN50549		
Netzunterstützungsfunktionen	H/LVRT, Frequenzeinstellungsfunktion, Spannungseinstellungsfunktion, Trägheitsantwort usw.		

* Es sind jegliche Änderungen und Anpassungen der physikalischen Parameter möglich. Bitte achten Sie auf die letzte Version des Produkts für die aktuellste Spezifikationen.

* Die Tabelle listet nur einige Modelle auf. Produkte können für einzelne Projekte angepasst werden.

