

PV-STRING-WECHSELRICHTER

HSNV100/110K -G01



FEATURES



Effizient

- 4 MPPTs mit max. Wirkungsgrad 98,60%
- 110% AC-Überspannung
- Bis zu 20 A MPPT-Stromaufnahme zur Unterstützung von 210 mm & bifazialen PV-Modulen



Zuverlässig

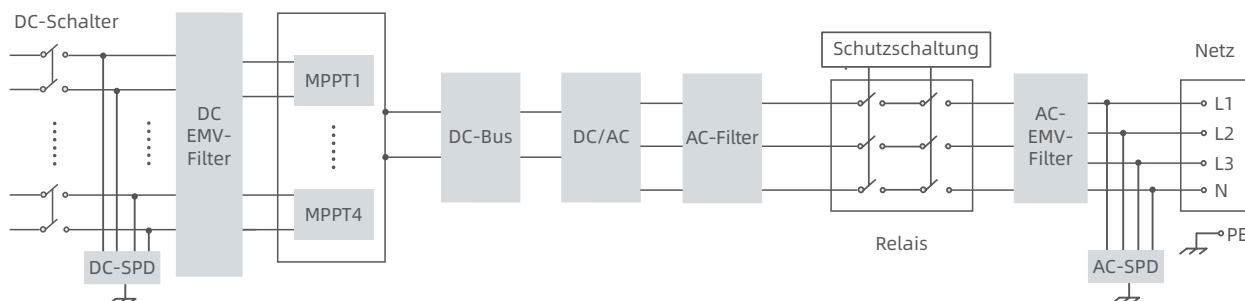
- Hochpräzise & intelligente String-Erkennung
- Integriertes ÜSP für Überspannungsschutz und AFCI-Funktion
- Großer MPPT-Spannungsbereich für instabiles Netz
- Integriertes PID-Recovery funktion (optional)



Benutzerfreundlich

- Eingebaute Schnittstelle mit Nullexportfunktion
- Unterstützt die Voreinstellung des Länder-Netzcodes
- 24/7-Überwachung und Fern-Upgrade der Firmware
- Nah-Inbetriebnahme über APP

TOPOLOGISCHE GRAFIK



PARAMETER

Modell	HSNV100K-G01	HSNV110K-G01
DC-Eingang		
Max. Eingangsspannung	1100 V	
Anlaufspannung	180 V	
MPPT-Spannungsbereich	200 – 1000 V	
Max. Eingangsstrom pro MPPT	65 A / 65 A / 65 A / 65 A	
Max. Kurzschlussstrom	100 A / 100 A / 100 A / 100 A	
Anzahl der DC-Eingänge	5 / 5 / 5 / 5	
Anzahl der MPP-Tracker	4	
AC-Ausgang		
Nennausgangsleistung	100 kW	110 kW
Max. Ausgangsleistung	110 kW	121 kW
Nennausgangsspannung	230 V / 400 V (3P + N + PE)	
Betriebsspannungsbereich	300 – 520 V	
Nennausgangsstrom	144,3 A	158,8 A
Max. Ausgangsstrom	158,8 A	174,7 A
Nenn-Netzfrequenz	50 Hz / 60 Hz	
Stromfaktor	>0,99 (0,8 vorlaufend – 0,8 nachlaufend)	
Oberschwingungen (THDi)	<3 % (bei Nennleistung)	
Wirkungsgrad		
Max. Wirkungsgrad	98,60 %	
Europäischer Wirkungsgrad	98,30 %	
Schutz		
PV-Verpolungsschutz	Ja	
Erkennung der Isolationsimpedanz	Ja	
Erkennung von Ableitströmen	Ja	
Überstromschutz am Ausgang	Ja	
Anti-Islanding-Schutz	Ja	
DC Überspannungsschutz	Typ II	
AC Überspannungsschutz	Typ II	
I-V-Kennliniendiagnose	Ja	
Null-Export-Funktion	Ja	
PV-String-Überwachung	Ja	
Fehlerlichtbogen-Schutzeinrichtung (AFCI)	Ja	
PID-Wiederherstellung	Optional	
DC-Schalter	Ja	
Allgemeine Parameter		
Abmessungen (B × H × T)	800 × 690 × 330 mm	
Gewicht	≤94 kg	
Schutzgrad	IP65	
Betriebstemperaturbereich	-40 – +60 °C	
Kühlung	Intelligente Luftkühlung	
Topologie	Transformatorlos	
Betriebshöhe	4000 m (>3000 m Leistungsreduzierung)	
Anzeige	LED, WLAN + APP	
Kommunikation	RS485 / WLAN	
DC-Anschlusstyp	MC4	
AC-Anschlusstyp	OT / DT-Klemme	
Standardkonformität (Weitere auf Anfrage Erhältlich)		
Zertifizierung	IEC 62109, IEC 61000, IEC 61727, IEC 62116, IEC 60068, IEC 61683, IEC 61683, EN 50549-1, EN 50549-2, VDE 4105, VDE 4110, VDE 4120	

