

PV-STRING-WECHSELRICHTER

HSNV60 / 70K / 75K-G01



FEATURES



Effizient

- 4 MPPTs mit max. Wirkungsgrad 98,50%
- 110% AC-Überspannung
- Bis zu 20 A MPPT-Stromaufnahme zur Unterstützung von 210 mm & bifazialen PV-Modulen



Zuverlässig

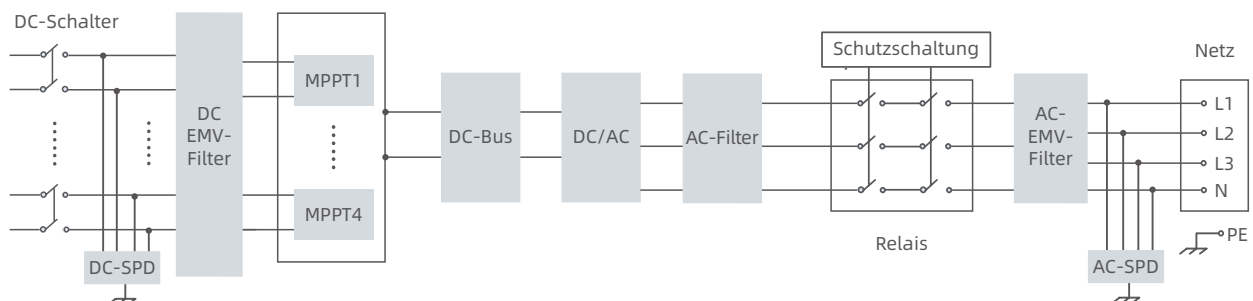
- Hochpräzise & intelligente String-Erkennung
- Integriertes ÜSP für Überspannungsschutz und AFCI-Funktion
- Großer MPPT-Spannungsbereich für instabiles Netz
- Integriertes PID-Recovery funktion (optional)



Benutzerfreundlich

- Eingebaute Schnittstelle mit Nullexportfunktion
- Unterstützt die Voreinstellung des Länder-Netzcodes
- 24/7-Überwachung und Fern-Upgrade der Firmware
- Nah-Inbetriebnahme über APP

TOPOLOGISCHE GRAFIK



PARAMETER

Modell	HSNV60K-G01	HSNV70K-G01	HSNV75K-G01
DC-Eingang			
Max. Eingangsspannung	1100 V		
Anlaufspannung	180 V		
MPPT-Spannungsbereich	200 – 1000 V		
Max. Eingangsstrom pro MPPT	45 A / 45 A / 45 A / 45 A		
Max. Kurzschlussstrom	60 A / 60 A / 60 A / 60 A		
Anzahl der DC-Eingänge	3 / 3 / 3 / 3		4 / 3 / 3 / 4
Anzahl der MPP-Tracker	4		
AC-Ausgang			
Nennausgangsleistung	60 kW	70 kW	75 kW
Max. Ausgangsleistung	66 kW	77 kW	82,5 kW
Nennausgangsspannung	230 V / 400 V (3P + N + PE)		
Betriebsspannungsbereich	300 – 520 V		
Nennausgangsstrom	86,6 A	101,0 A	108,3 A
Max. Ausgangsstrom	95,3 A	111,1 A	119,1 A
Nenn-Netzfrequenz	50 Hz / 60 Hz		
Stromfaktor	>0,99 (0,8 vorlaufend – 0,8 nachlaufend)		
Oberschwingungen (THDi)	<3 % (bei Nennleistung)		
Wirkungsgrad			
Max. Wirkungsgrad	98,50 %		
Europäischer Wirkungsgrad	98,20 %		
Schutz			
PV-Verpolungsschutz	Ja		
Erkennung der Isolationsimpedanz	Ja		
Erkennung von Ableitströmen	Ja		
Überstromschutz am Ausgang	Ja		
Anti-Islanding-Schutz	Ja		
DC Überspannungsschutz	Typ II		
AC Überspannungsschutz	Typ II		
I-V-Kennliniendiagnose	Ja		
Null-Export-Funktion	Ja		
PV-String-Überwachung	Ja		
Fehlerlichtbogen-Schutzeinrichtung (AFCI)	Ja		
PID-Wiederherstellung	Optional		
DC-Schalter	Ja		
Allgemeine Parameter			
Abmessungen (B × H × T)	705 × 650 × 285 mm		
Gewicht	≤80 kg		
Schutzgrad	IP65		
Betriebstemperaturbereich	-40 – +60 °C		
Kühlung	Intelligente Luftkühlung		
Topologie	Transformatorlos		
Betriebshöhe	4000 m (>3000 m Leistungsreduzierung)		
Anzeige	LED, WLAN + APP		
Kommunikation	RS485 / WLAN		
DC-Anschlusstyp	MC4		
AC-Anschlusstyp	OT / DT-Klemme		
Standardkonformität (Weitere auf Anfrage Erhältlich)			
Zertifizierung	IEC 62109, IEC 61000, IEC 61727, IEC 62116, IEC 60068, IEC 61683, IEC 61683, EN 50549-1, EN 50549-2, VDE 4105, VDE 4110, VDE 4120		

