

PV-STRING-WECHSELRICHTER

HSNV36/40K/ 50K-G01



FEATURES



Effizient

- Multi-MPPT mit max. Wirkungsgrad 98,60%
- 110% AC-Überspannung
- Bis zu 20 A MPPT-Stromaufnahme zur Unterstützung von 210 mm & bifazialen PV-Modulen



Benutzerfreundlich

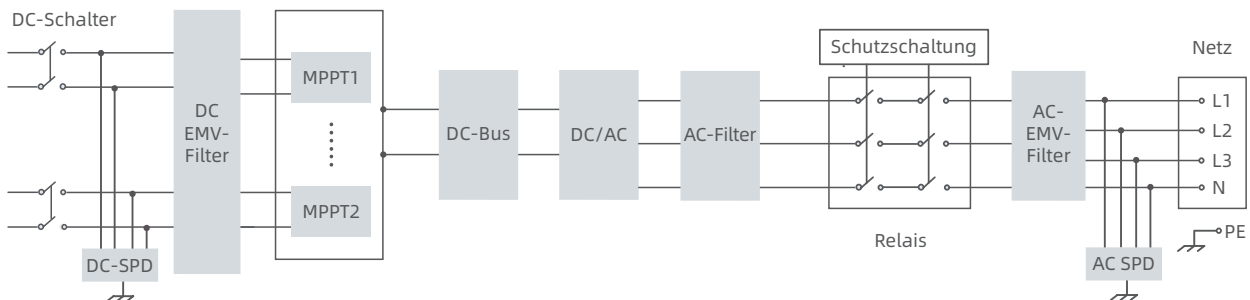
- Eingebaute Schnittstelle mit Nullexport funktion
- Unterstützt die Voreinstellung des Länder-Netzcodes
- 24/7-Überwachung und Fern-Upgrade der Firmware
- Nah-Inbetriebnahme über APP



Zuverlässig

- Integriertes ÜSP für Überspannungsschutz und AFCI-Funktion
- Eingebautes SPD für Überspannungsschutz
- Großer MPPT-Spannungsbereich für instabiles Netz

TOPOLOGISCHE GRAFIK



PARAMETER

Modell	HSNV36K-G01	HSNV40K-G01	HSNV50K-G01
DC-Eingang			
Max. Eingangsspannung	1100 V		
Anlaufspannung	180 V		
MPPT-Spannungsbereich	200 – 1000 V		
Max. Eingangsstrom pro MPPT	45 A / 45 A	54 A / 54 A	60 A / 60 A
Max. Kurzschlussstrom	67,5 A / 67,5 A	81 A / 81 A	90 A / 90 A
Anzahl der DC-Eingänge	3 / 3	5 / 4	
Anzahl der MPP-Tracker	2		
AC-Ausgang			
Nennausgangsleistung	36 kW	40 kW	50 kW
Max. Ausgangsleistung	39,6 kW	44 kW	55 kW
Nennausgangsspannung	230 V / 400 V (3P + N + PE)		
Betriebsspannungsbereich	300 – 520 V		
Nennausgangsstrom	52,0 A	57,7 A	72,2 A
Max. Ausgangsstrom	57,2 A	63,5 A	79,4 A
Nenn-Netzfrequenz	50 Hz / 60 Hz		
Stromfaktor	>0,99 (0,8 vorlaufend – 0,8 nachlaufend)		
Oberschwingungen (THD)	<3 % (bei Nennleistung)		
Wirkungsgrad			
Max. Wirkungsgrad	98,60 %		
Europäischer Wirkungsgrad	98,30 %		
Schutz			
PV-Verpolungsschutz	Ja		
Erkennung der Isolationsimpedanz	Ja		
Erkennung von Ableitströmen	Ja		
Überstromschutz am Ausgang	Ja		
Anti-Islanding-Schutz	Ja		
DC Überspannungsschutz	Typ II		
AC Überspannungsschutz	Typ II		
I-V-Kennliniendiagnose	Ja		
Null-Export-Funktion	Ja		
PV-String-Überwachung	Ja		
Fehlerlichtbogen-Schutzeinrichtung (AFCI)	Ja		
PID-Wiederherstellung	Optional		
DC-Schalter	Ja		
Allgemeine Parameter			
Abmessungen (B × H × T)	520 × 520 × 265 mm		
Gewicht	≤55 kg		
Schutzgrad	IP65		
Betriebstemperatur	-40 – +60 °C		
Kühlung	Intelligente Luftkühlung		
Topologie	Transformatorlos		
Betriebshöhe	4000 m (>3000 m Leistungsreduzierung)		
Anzeige	LED, WLAN + APP		
Kommunikation	RS485 / WLAN		
DC-Anschlusstyp	MC4		
AC-Anschlusstyp	OT- / DT-Klemme		
Standardkonformität (Weitere auf Anfrage Erhältlich)			
Zertifizierung	IEC 62109, IEC 61000, IEC 61727, IEC 62116, IEC 60068, IEC 61683, IEC 61683, EN 50549-1, EN 50549-2, VDE 4105, VDE 4110, VDE 4120		

